

Competitive Algorithm Design and Practice Introduction 2018/03/07

國立成功大學ACM-ICPC程式競賽培訓隊

Department of Computer Science and Information Engineering
National Cheng Kung University
Tainan, Taiwan



Outline

- 課程目的
- 修課之戰鬥模式
- 競賽題目形式
- Online Judge教學範例
- 評分標準
- 前置課程
- Contact Us



課程目的



課程目的

- ACM-ICPC 競賽培訓
 - 培養參與程式設計競賽之戰鬥民族
 - 增強寫程式的速度與能力

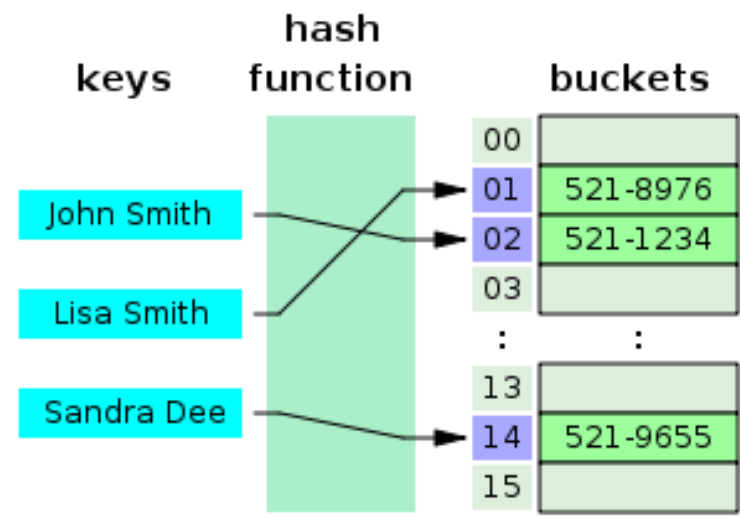
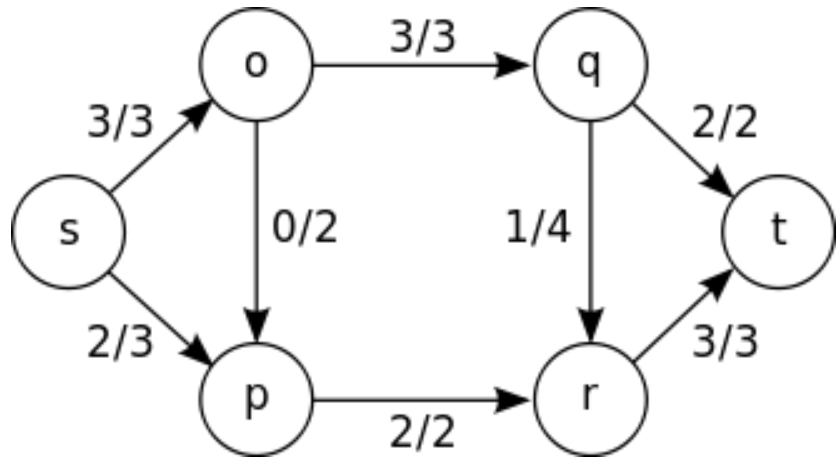


修課之戰鬥模式



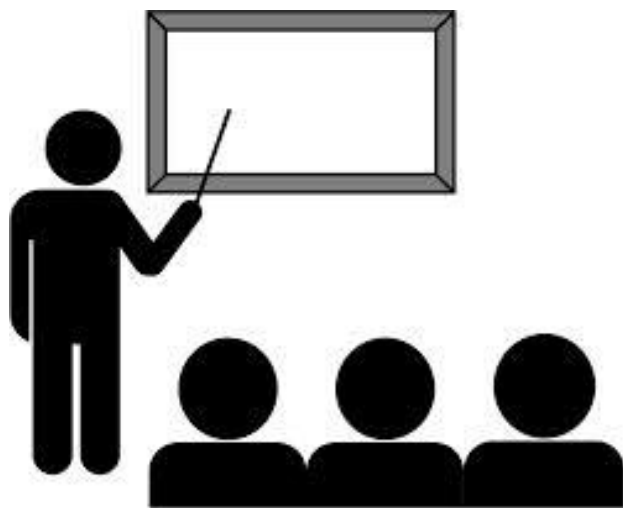
修課之戰鬥模式 (1/4)

- 講師主題式上課
 - 涵蓋演算法、資料結構等
 - 與其他課程相輔相成



修課之戰鬥模式 (2/4)

- 課堂練習題
 - 每上完一小節，搭配練習題服用
 - 吸收效果Level up



修課之戰鬥模式 (3/4)

- 回家作業
 - 每周皆有回家作業
 - 皆為當周上課之練習題
 - Online Judge，馬上知道對不對
 - 隔周上課前，繳交程式碼
 - 列入評分標準



修課之戰鬥模式 (4/4)

- 參加競賽
 - 三人一組
 - 月競賽
 - PTC月競賽、ITSA月競賽
 - 重要競賽
 - ITSA桂冠賽、靜宜盃、NCPC
 - 其他競賽:
 - 成大培訓隊團體競賽、CPE程式能力檢定
 - 列入評分標準



競賽題目形式



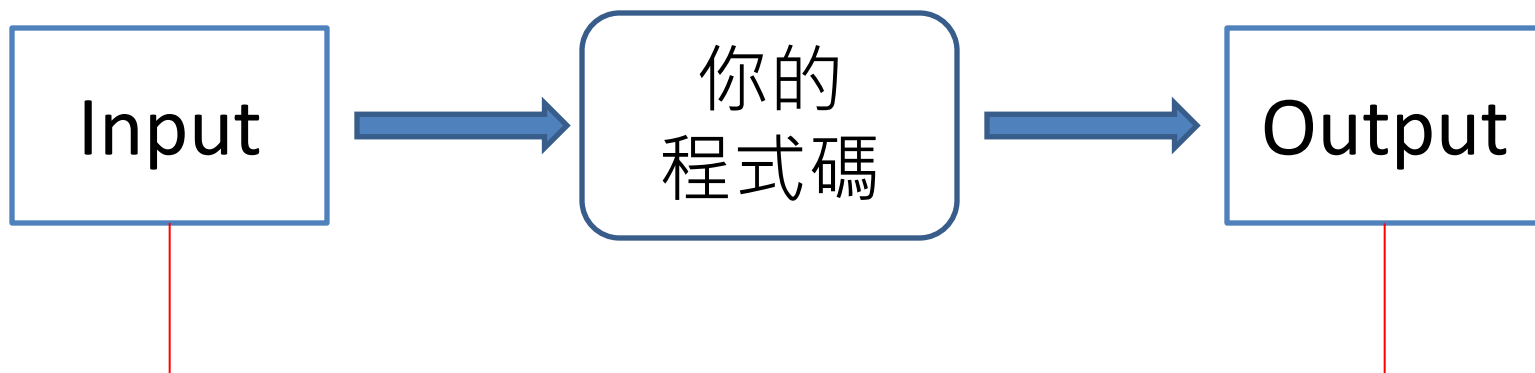
競賽題目形式 (1/2)

- 題目格式
 - 題目敘述
 - Input、Output說明
 - Sample Input、Sample Output



競賽題目形式 (2/2)

- 如何檢驗程式碼對不對?
 - 測試資料: 透過Input/Output檢驗



透過Input跟Output來檢驗程式碼



Online Judge



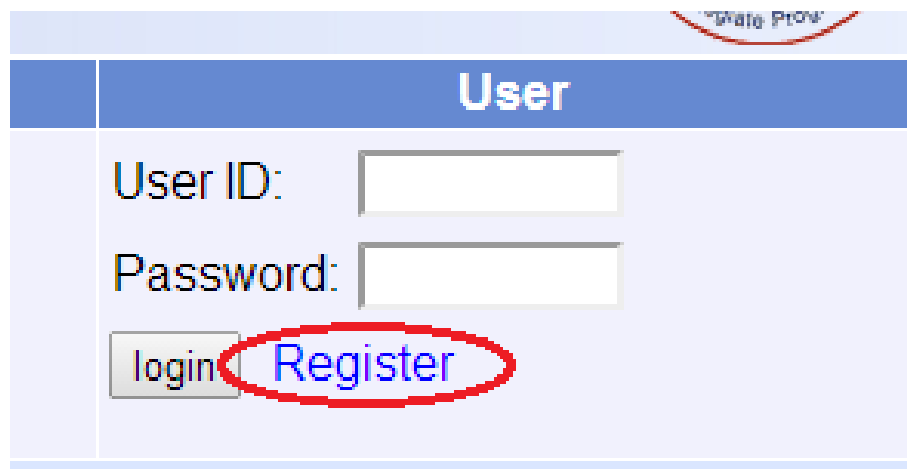
Online Judge

- 常見Online Judge (OJ):
 - POJ: 北京大學 - <http://poj.org/>
 - UVa: <http://uva.onlinejudge.org/>
 - ZOJ: 高中生程式解題 - <http://zerojudge.tw/>
 - CodeForces: 線上競賽 - <http://codeforces.com/>
 - NOJ: 成功大學 - <http://noj.csie.ncku.edu.tw/>



Online Judge

- 以POJ為例：
 - <http://poj.org/>
 - 註冊(右上角)



User

User ID:

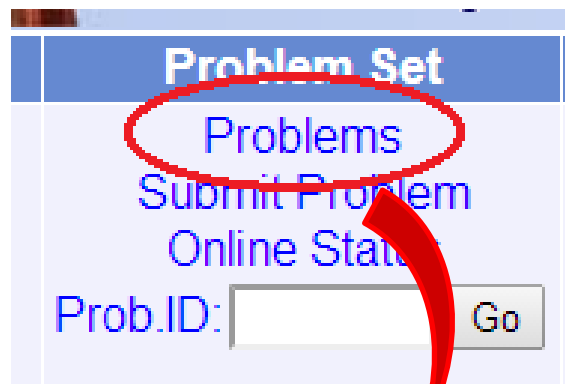
Password:

login Register



Online Judge

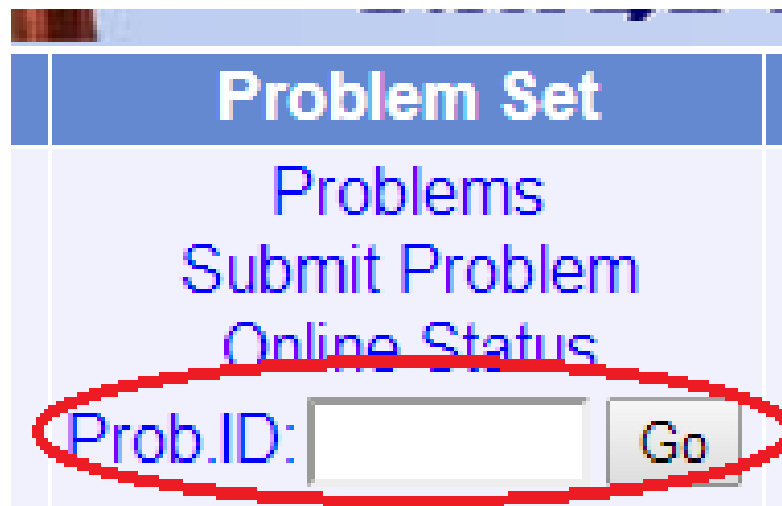
- 以POJ為例:
 - 瀏覽題目
 - 題目列表



ID	Title	Ratio(AC/submit)	Date
1000	A+B Problem	55% (172562/313152)	2014-2-17
1001	Exponentiation	24% (31170/127680)	2014-2-17
1002	487-3279	17% (40047/229530)	2014-2-17
1003	Hangover	48%(46508/95887)	2014-2-17
1004	Financial Management	45% (54087/118393)	2014-2-17

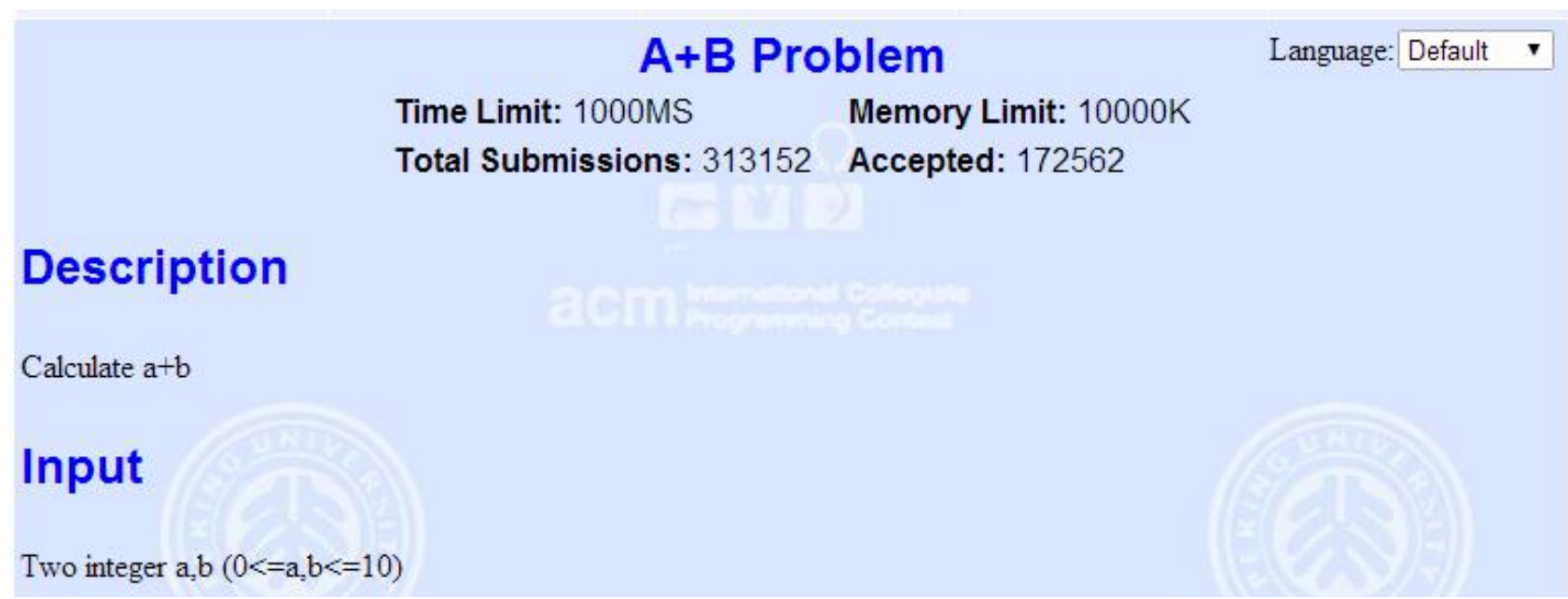
Online Judge

- 以POJ為例：
 - 或者直接輸入題號



Online Judge

- 以POJ為例：
 - 瀏覽題目



A+B Problem Language: Default

Time Limit: 1000MS Memory Limit: 10000K
Total Submissions: 313152 Accepted: 172562

Description

Calculate a+b

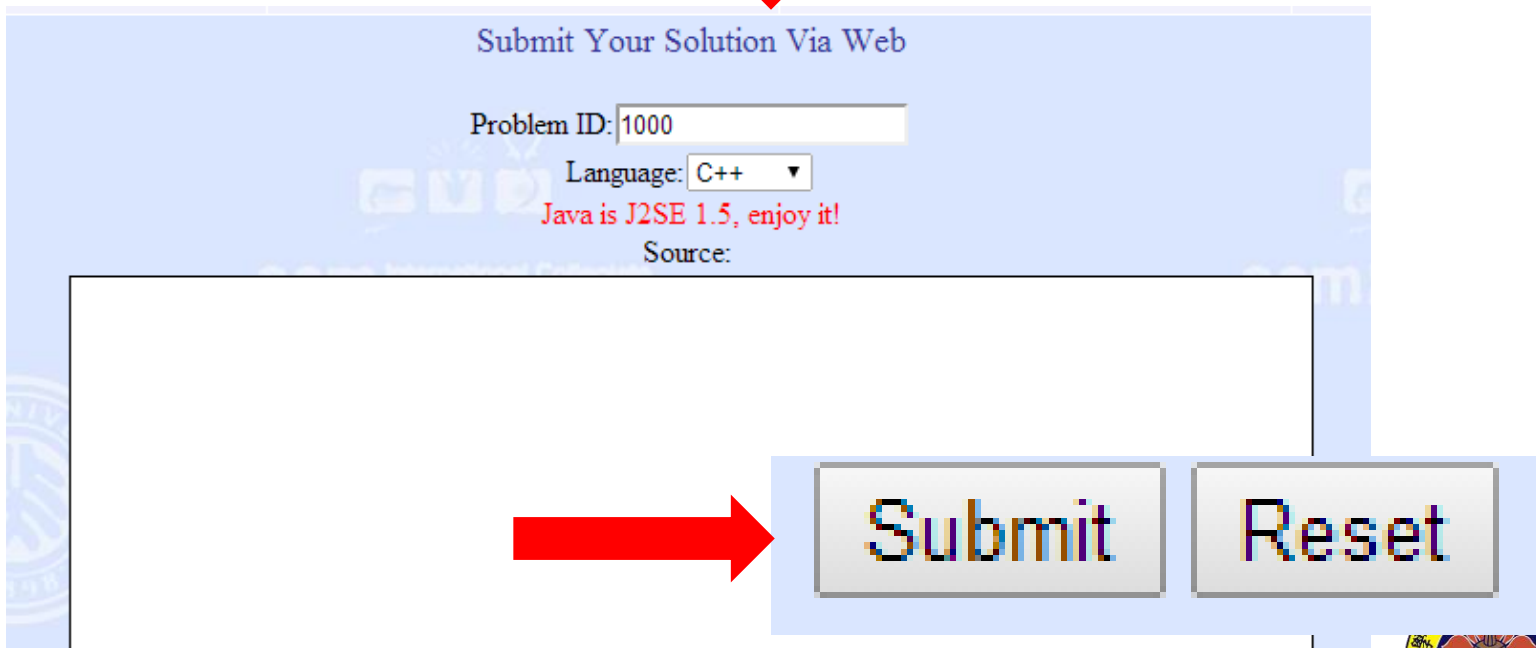
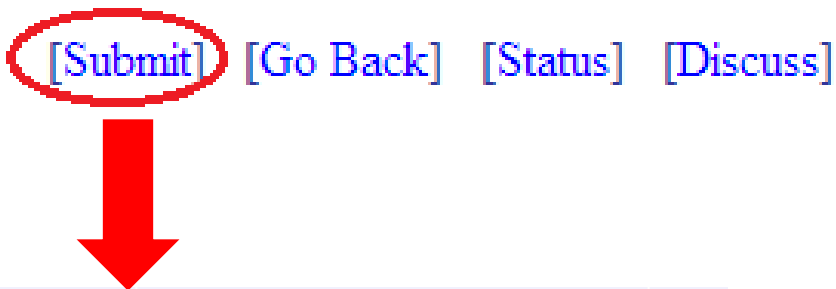
Input

Two integer a,b ($0 \leq a, b \leq 10$)



Online Judge

- 以POJ為例：
 - 送出程式碼
 - 每題題目的最下方



Online Judge

- 以POJ為例：
 - 判題結果

Run ID	User	Problem	Result
12530793	pipozhong	1852	Time Limit Exceeded
12530792	ronnoc	2653	Wrong Answer
12530791	mthyde	3094	Runtime Error
12530790	wangshuncheng	2379	Wrong Answer
12530789	278466061	1026	Wrong Answer
12530788	278466061	1026	Wrong Answer
12530787	nlgxh	1011	Accepted
12530786	w750636248	2286	Wrong Answer



競賽介紹



競賽介紹 – 重要

- ACM – ICPC
- NCPC
- TOPC



競賽介紹 - 刷分

- CPE (證照)
- ITSA/PTC 月競賽
- 靜宜大學程式競賽
- Google code jam



競賽介紹 - 較難

- ITSA/PTC 月競賽
- ITSA 桂冠賽
- Google kickstart



競賽介紹

- 線上賽
 - 普普通通
- 現場賽
 - 交通費
 - Buffet
 - 2017年11月花蓮



評分標準



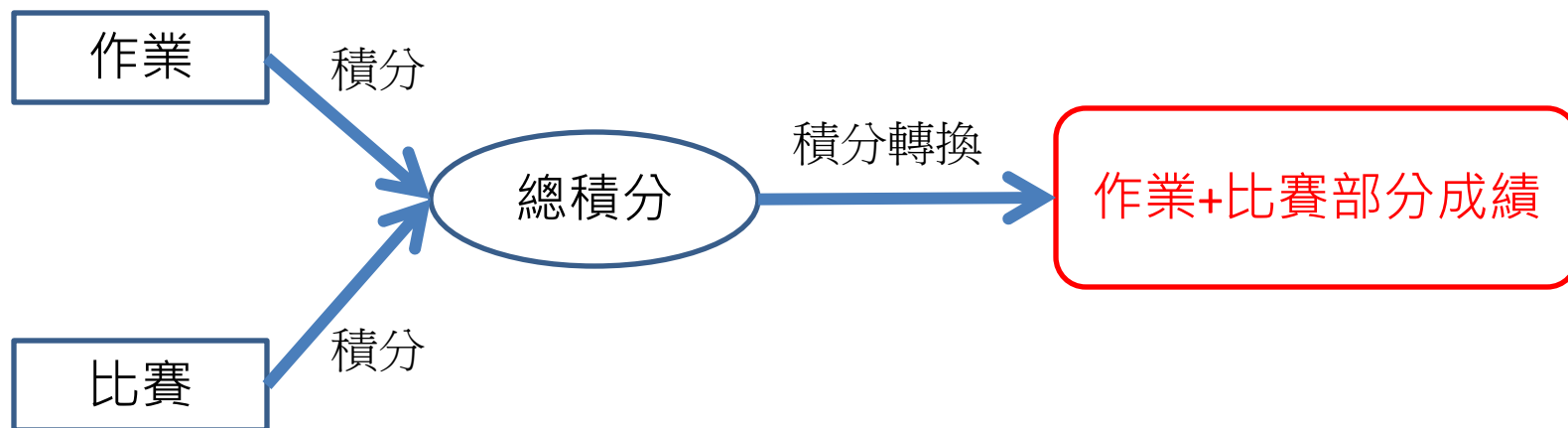
評分標準

- 作業+比賽: 85%
- 比賽參與: 15%



評分標準: 作業+比賽 (1/6)

- 採用積分制，並分為兩階段
 - 第一階段: 計算積分
 - 第二階段: 積分轉成績



評分標準: 作業+比賽 (2/6)

- 第一階段: 作業

- 課程作業: 1分/題
- 每次作業皆有基本門檻的題數，若無法達成，則作業部分的績分會打折，打折方式為：
原積分*(通過門檻數/作業次數)
- 作業抄襲：直接當掉



評分標準: 作業+比賽 (3/6)

- **第一階段: 作業**

- 第二次修課的同學，將會限制基本門檻的題號
 - 你必須從這些題目中挑題來達成基本門檻
- 如果每次基本門檻的題數皆有達成，
將保證拿到“作業+比賽”部分**60%**的成績



評分標準: 作業+比賽 (4/6)

- 第一階段: 比賽
 - 月競賽: 解出問題PTC/ITSA 2/1分/題
 - PTC(約3次) / ITSA(約3次)
 - 重要賽程: 解出問題3分/題
 - ITSA桂冠賽/靜宜程式競賽
 - 其他:
 - CPE程式檢定/課程比賽: 1.5分/題
 - 其他: 1分/題
- EX. 路人甲參加了CPE，解出了4題，可以得到 $2+4*1.5$
- 此部分共估計至少有50分可以拿，請同學把握機會



評分標準: 作業+比賽 (5/6)

- 第一階段: 比賽

- PTC、ITSA : <https://sites.google.com/site/itsancku/>

- 同時舉行 (可以擇一或是同時報名)
 - 每個月第二個禮拜的星期三 18:00-21:00

- CPE : <http://cpe.cse.nsysu.edu.tw/newest.php>

- 每三個月的最後一個禮拜二



評分標準: 作業+比賽 (6/6)

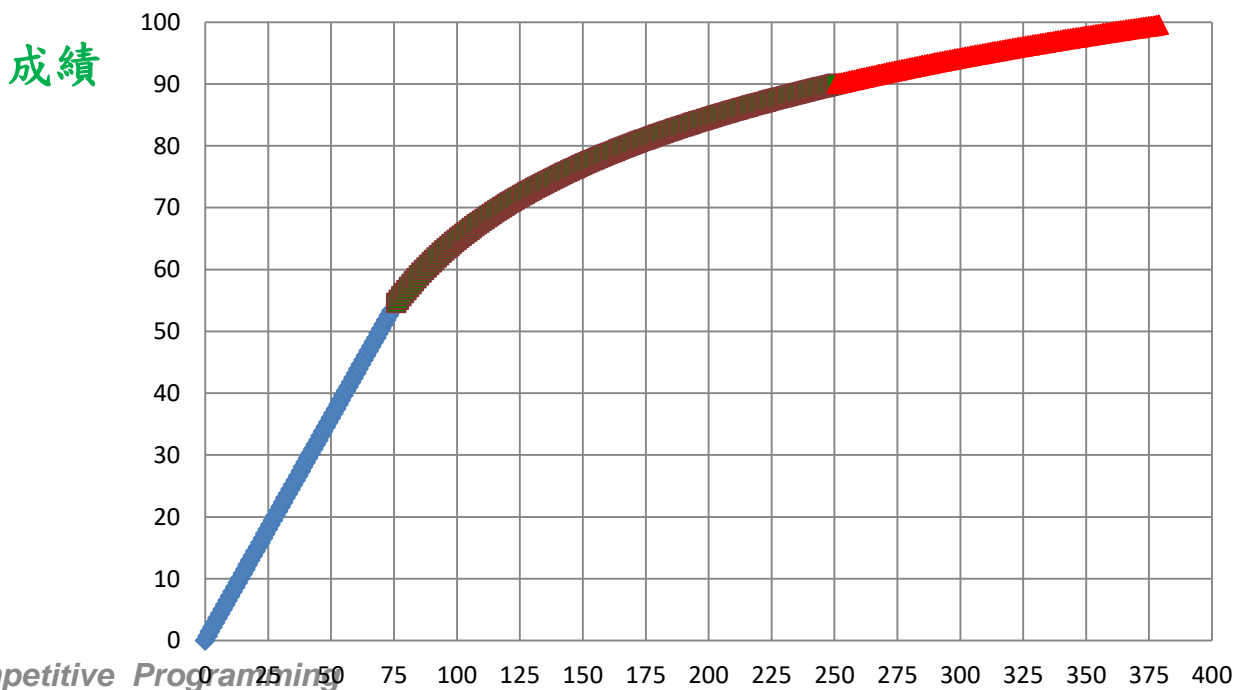
• 第二階段: 積分轉成績

- 總積分 = 作業積分 + 比賽積分
- 換算公式: **score** (佔學期成績 85%) =

n為總積分

m為基礎門檻總積分

$$\{ 60\% * n/m + 40\% * \log_6 [1 + 5 * (n - m) / (251 - m)], n > m \}$$



Competitive Programming

積分



評分標準: 比賽參與

- 只要有參加比賽就算分
 - 其餘比賽 1分
 - 指定的PTC/ITSA月競賽 2分
 - ITSA 桂冠 / 靜宜 / 中程 5分
 - CPE 2分
 - 課程比賽 2分
- 滿分十五分



線上問問題

- 之後會在moodle上放一個表單
- 可以發問自己不明白的作業
 - 最好詳述自己不理解的點，方便幫助各位
- 助教會在課堂上斟酌選擇幾題講解



Schedule & 前置課程

請參照課程網址

<https://nckuacm.github.io/>



Contact Us

- 蔡孟勳老師 - tsaimh@csie.ncku.edu.tw
- 助教群 - nckuacm@imslab.org
 - 洪正皇 劉俊林 廖其忻 陳聲發 張友誠
 - 方鈞麒 林允文 林軒毅 徐偉庭
- FB 社團
<https://www.facebook.com/groups/368650343160137/>



Questions?

